

WPS SERIES

Wrap-around case packers
Encartonadoras wrap-around
Encaixotadoras wrap-around

EN | ES | PT



WPS SERIES



The WPS automatic wrap-around case packer has been designed to pack a large variety of products and to meet the highest production standards and quality regulations. Its compact design decreases the need of big spaces to operate, and thanks to its highly technological components, it is possible to obtain high productions in reduced times.

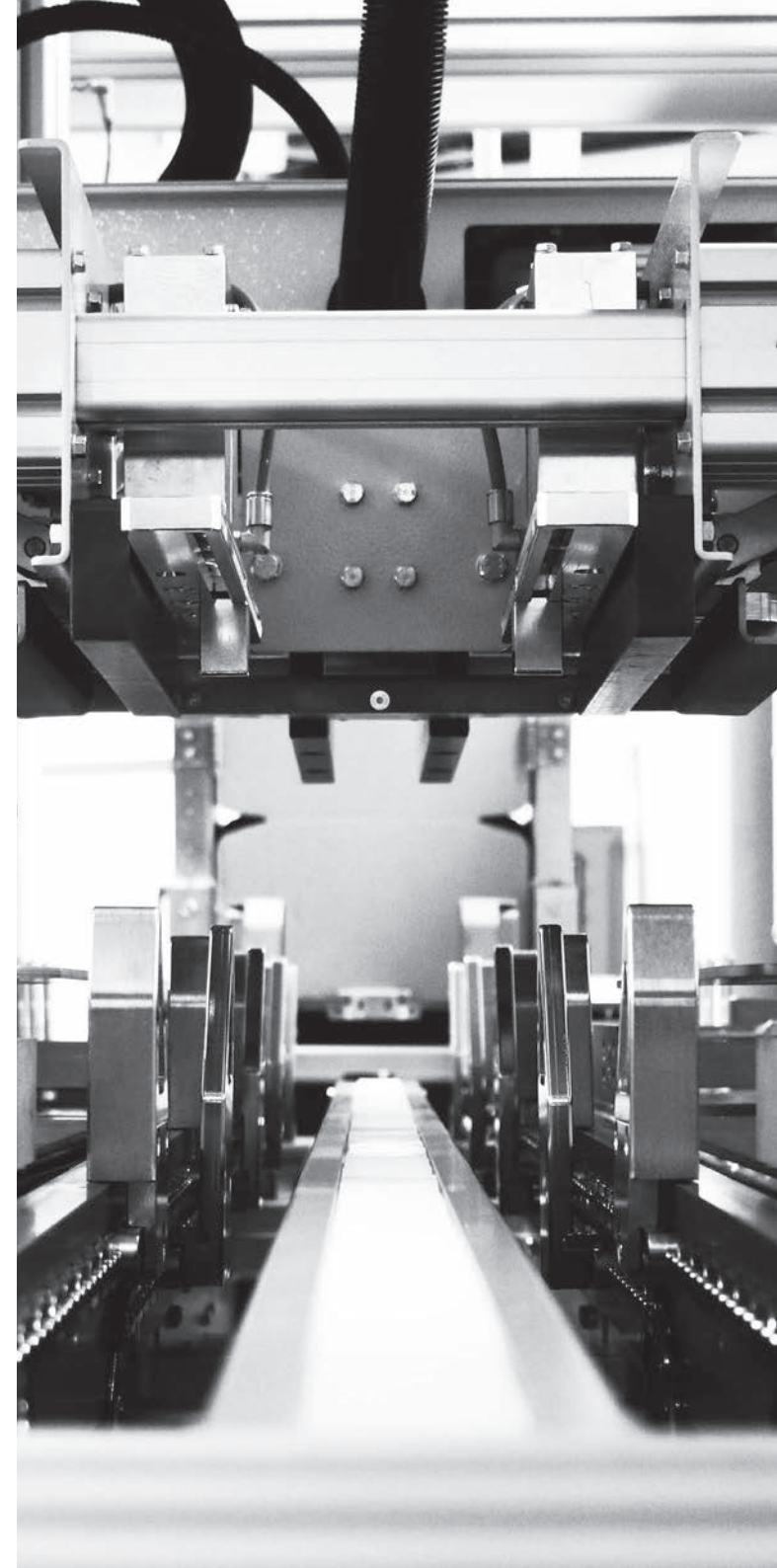
The WPS Series can reach productions up to 25 packs/minute.

Las encartonadoras automáticas wrap-around WPS han sido proyectadas para elaborar una gran variedad de productos y para cumplir con las más elevadas exigencias en términos de estándares de producción y de normas de calidad. Su diseño compacto disminuye la necesidad de grandes espacios para su funcionamiento y, gracias a sus componentes altamente tecnológicos, es posible obtener producciones elevadas en tiempos reducidos.

La serie WPS puede alcanzar producciones de hasta 25 paquetes/minuto.

As novas encaixotadoras automáticas wrap-around WPS foram projetadas para trabalhar uma ampla gama de produtos e para atender às mais altas exigências e padrões de produção e regulamentações de qualidade. Seu design compacto diminui a necessidade de grandes espaços de trabalho, graças aos seus componentes altamente tecnológicos, é possível obter altas produções em tempos bastante reduzidos.

A série WPS pode alcançar produções de até 25 pacotes/minuto.



WPS SERIES

Advantages and features
Principales características
Principais características

- Automatic pack collation
- In line or 90° infeed conveyor with adjustable speed controlled by Inverter
- One-row or multi-row infeed
- Sliding protective doors with deceleration device
- FLXMOD® control system equipped with:
 - 7" full-colour touch screen display that slides along the entire length of the machine
 - PLC
 - inverter with integrated encoder reading
 - IN/OUT control modules
- Blank magazine at fixed height, equipped with motorized conveyor
- Cardboard storage capacity: 300-500 pieces
- Cardboards pick-up by means of an oscillating arm with suction cups, driven by a servomotor
- Automatic positioning of the cardboards pick-up and release point, driven by gearmotor and controlled by encoder and inverter
- Cardboard positioning on the polizene guides
- Electronic forming unit driven by 4 servomotors, with automatic adjustment of the carton depth
- Gate with pneumatic movement with opening function and guide of the products
- Motorized transversal Hot melt glue applicator, controlled by inverter and encoder
- 4 longitudinal fixed gluing points
- Closure of the inside lateral flaps by pneumatic actuators
- Closure of the external flaps and squaring of the finished case by pneumatic actuators
- Stock, presence and closure flaps of cardboards, infeed conveyor speed change, product presence and accumulation/control rows photocells
- 50 different memorisable working cycles
- Compliance with CE regulations
- Formación del paquete con agrupamiento automático
- Cinta de entrada en línea o a 90° a velocidad variable controlada por inverter
- Entrada monofila o multifila
- Puertas de protección corredizas con dispositivo de desaceleración
- Sistema de control FLXMOD® provisto de:
 - interfaz operador sensible al tacto a color de 7" pulgadas de panorámica que se desliza a lo largo de toda la máquina
 - PLC
 - inverter con lectura encoder integrada
 - módulos de mando IN/OUT
- Almacén de cartones de altura fija, dotado de cinta transportadora motorizada
- Capacidad almacén de cartones: 300-500 piezas
- Toma de cartones por medio de un brazo oscilante con ventosas, accionado por servomotor
- Posición automática del punto de toma y liberación de los cartones accionado por motorreductor, controlado por encoder e inverter
- Posicionamiento del carton sobre guías de polizeno
- Grupo formador de cartones accionado por 4 servomotores, con ajuste automático de la profundidad del cartón
- Puerta con movimiento neumático con función de apertura y guía de productos
- Pistola de cola Hot melt transversal motorizada, controlada por inverter y encoder
- 4 puntos longitudinales fijos de aplicación de cola
- Cierre de solapas internas laterales a través de actuadores neumáticos
- Cierre de solapas externas y cuadratura de cartón armado por medio de actuadores neumáticos
- Fotocélulas de reserva, presencia y cierre solapas de cartones, cambio velocidad de la cinta de entrada, presencia del producto y acumulación/control de filas
- 50 ciclos de trabajo diferentes memorizables
- Conformidad con las normativas CE
- Formação de pacote com agrupamento automático
- Esteira de entrada em linha o à 90° com velocidade variável controlada pelo inversor
- Entrada monofila o multifila
- Portas de proteção deslizantes com dispositivo de desaceleração
- Sistema de controle FLXMOD® equipado com:
 - interface operador sensível ao toque, colorido 7" panorâmico que desliza ao longo de toda a máquina
 - PLC
 - inverter com leitura encoder integrada
 - módulos de comando in/out
- Armazem de cartões com altura fixa, equipado com esteira transportadora motorizada
- Capacidade armazém de cartões: 300-500 piezas
- Levantamento dos cartões através de braço oscilante com ventosas, accionado por um servomotor
- Posicionamento automático do ponto de levantamento e de soltura dos cartões accionado por um motorreductor, controlado por encoder e inversor
- Posicionamento do cartão sobre a guia fabricada pulioetano
- Grupo formador eletrônico accionado por 4 servomotores, com regulagem automática da profundidade da caixa
- Portas com movimentação pneumática com a função de abrir e guiar os produtos
- Pistola de cola Hot Melt transversal motorizada controlada por inversor e encoder
- 4 pontos de cola fixas nas longitudinais
- Fechamento das abas laterais internas através de atuadores penumáticos
- Fechamento das abas externas e enquadramento final da caixa através de atuadores pneumáticos
- Fotocélulas de reserva, presença e fechamento abas de cartões, troca de velocidade para esteira de entrada, presença de produto e acumulo/control de fila de entrada
- 50 diferentes ciclos de trabalho memorizáveis
- Em conformidade com as normas CE

WPS 150R - WPS 280R

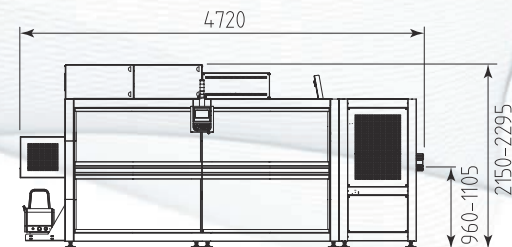
Up to 20 packs/minute
Hasta 20 paquetes/minuto
Até 20 pacotes/minuto

- Automatic wrap-around case packer with in line infeed
- Load of the products into the open U-shaped carton with double movement of the 2 cartesian axis motorized pushers controlled by 4 servomotors
- Product separation by means of pneumatic side presses
- Infeed lanes: 1 (optional 2-3)

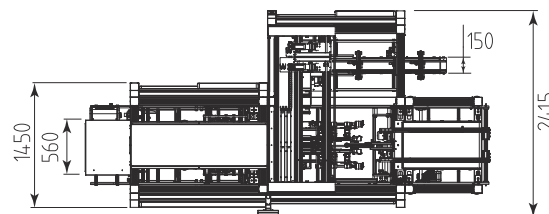
- Encartonadora wrap-around automática con entrada en línea
- Carga de productos en el cartón posicionado en U con doble movimiento de los empujadores motorizados a 2 ejes cartesianos controlados por 4 servomotores
- Separación de productos por medio de prensas neumáticas laterales
- Filas en entrada: 1 (opcionales 2-3)

- Encaixotadora wrap-around automática com entrada em linha
- Carga de productos en el cartón posicionado en U con duplo movimiento dos empurradores motorizados à 2 eixos cartesianos controlados por 4 servomotores
- Separação do produto por meio de prensas laterais pneumáticas
- Filas em entrada: 1 (opcionais 2-3)

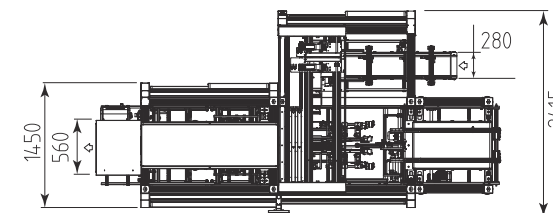
WPS Series
QR Video Code



WPS 150R - WPS 280R



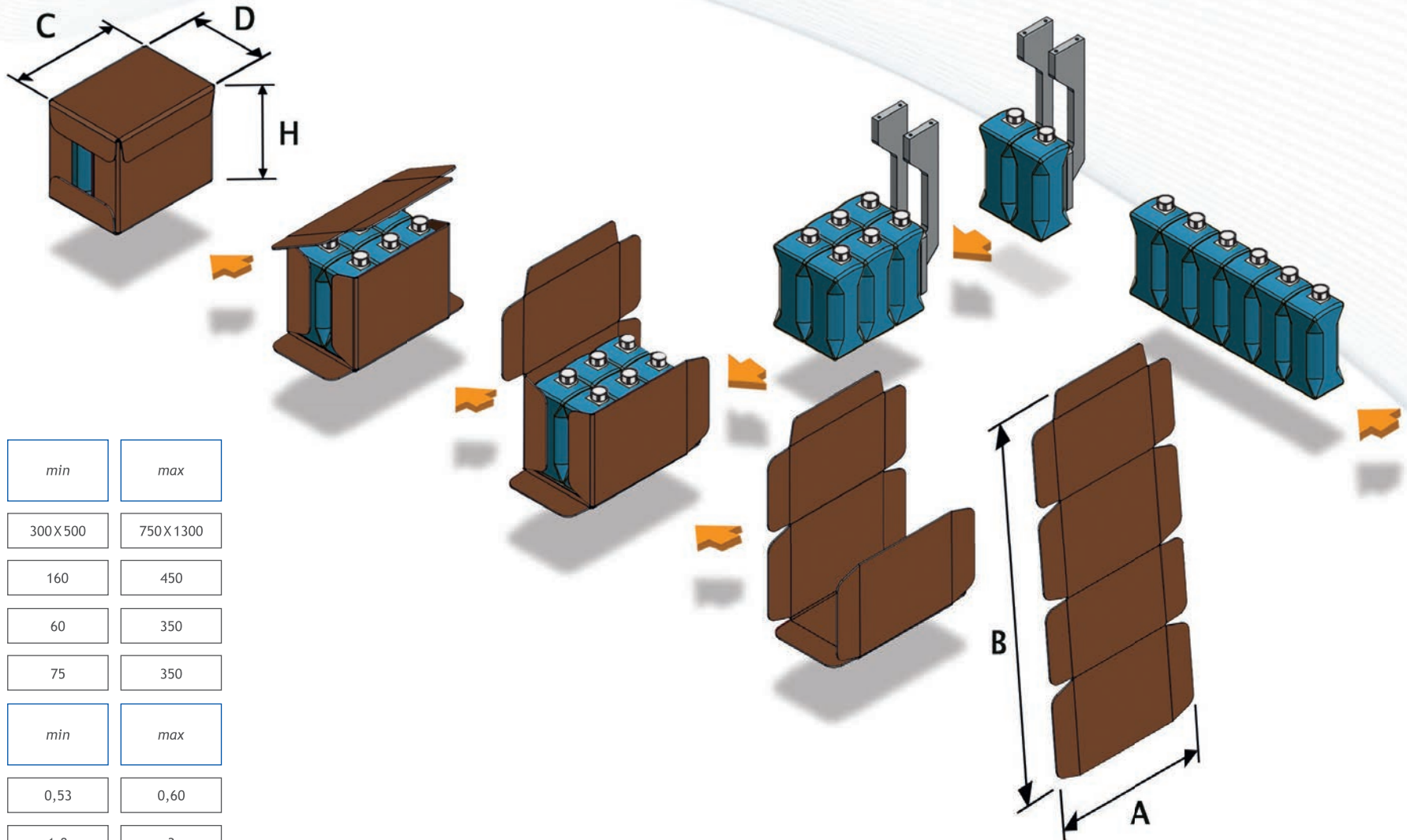
WPS 150R



WPS 280R



Packaging process



	<i>min</i>	<i>max</i>
AxB	300X500	750X1300
C	160	450
D	60	350
H	75	350
	<i>min</i>	<i>max</i>
Kraft	0,53	0,60
Corrugated	1,8	3

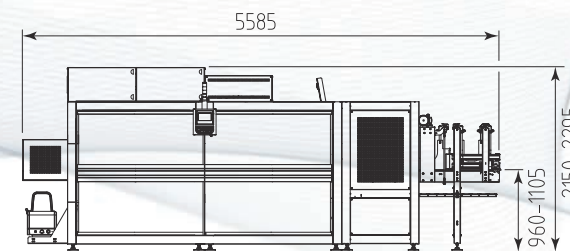
WPS 350R - WPS 600R

Up to 25 packs/minute
Hasta 25 paquetes/minuto
Até 25 pacotes/minuto

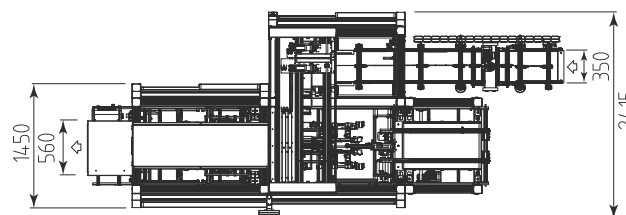
- Automatic wrap-around case packer with in line infeed
- Accompanying product into the open U-shaped carton by means of a synchronized movement of the 2 cartesian axis motorized pushers controlled by 4 servomotors
- Product separation by means of lateral press (350R), and upper press (600R)
- Infeed lanes: 350R 1-2 (optional 3-4), 600R 1-2-3 (optional 4-5-6)
- Product sorter unit at infeed

- Encartonadora wrap-around automática con entrada en línea
- Acompañamiento del producto hacia el cartón abierto en U por medio de movimientos sincronizados de los empujadores motorizados a 2 ejes cartesianos controlados por 4 servomotores
- Separación de productos con prensa lateral (350R), y superior (600R)
- Filas en entrada: 350R 1-2 (opcional 3-4), 600R 1-2-3 (opcional 4-5-6)
- Distribuidor de productos en entrada

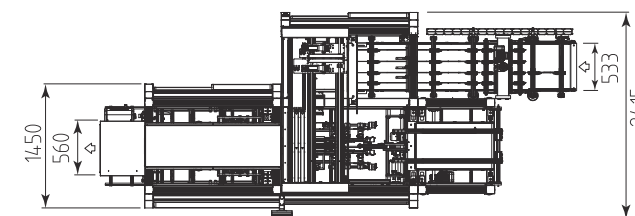
- Encaixotadora wrap-around automática com entrada em linha
- Acompanhamento do produto na caixa aberta em U com movimentos sincronizados dos empurradores motorizados com 2 eixos cartesianos controlados por 4 servomotores
- Separação do produtos com prensa lateral (350R), e superior (600R)
- Filas em entrada: 350R 1-2 (opcional 3-4)
600R 1-2-3 (opcional 4-5-6)
- Separador de produtos na entrada



WPS 350R - WPS 600R



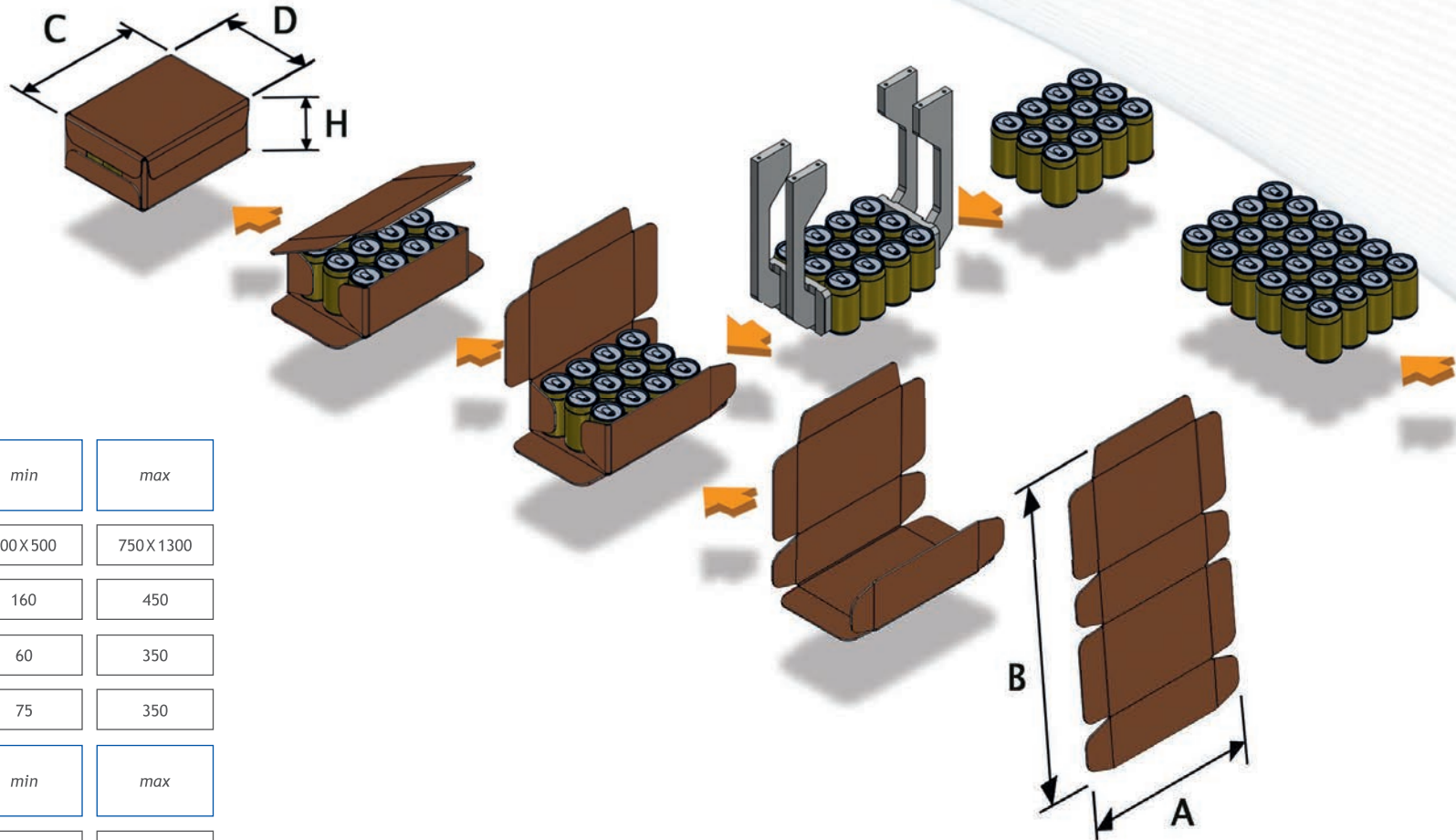
WPS 350R



WPS 600R



Packaging process



	<i>min</i>	<i>max</i>
A x B	300 X 500	750 X 1300
C	160	450
D	60	350
H	75	350
	<i>min</i>	<i>max</i>
Kraft	0,53	0,60
Corrugated	1,8	3

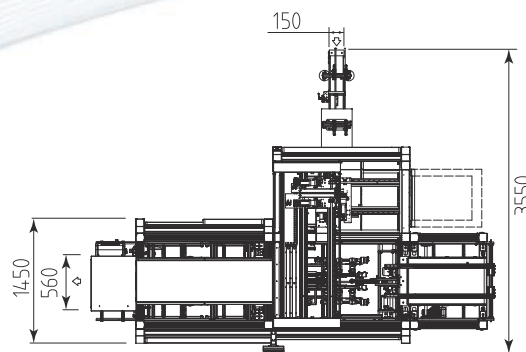
WPS 150Z - WPS 350Z

Up to 25 packs/minute
Hasta 25 paquetes/minuto
Até 25 pacotes/minuto

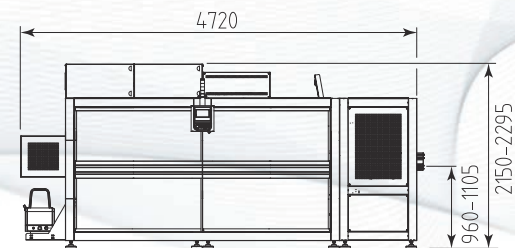
- Automatic wrap-around case packer with 90° infeed
- Product grouping by 2 cartesian axis motorized pusher controlled by 2 servomotors
- Accompanying product into the open U-shaped carton by means of a synchronized movement of the 2 cartesian axis motorized pushers controlled by 4 servomotors
- Product separation by means of lateral press
- Infeed lanes: 150Z 1 (optional 2-3), 350Z 1-2 (optional 3-4)

- Encartonadora wrap-around automática con entrada a 90°
- Agrupación del producto por medio de empujador motorizado a 2 ejes cartesianos controlado por 2 servomotores
- Acompañamiento del producto hacia el cartón abierto en U por medio de movimientos sincronizados de los empujadores motorizados a dos ejes cartesianos controlados por 4 servomotores
- Separación de productos con prensa lateral
- Filas en entrada: 150Z 1 (opcional 2-3), 350Z 1-2 (opcional 3-4)

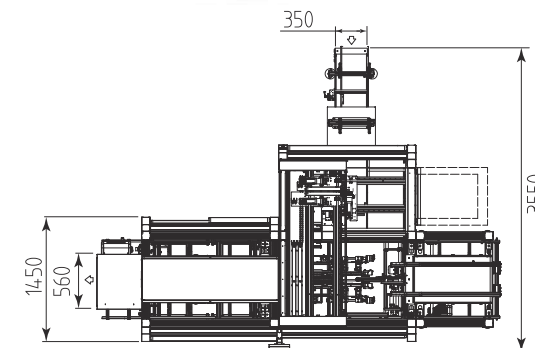
- Encaixotadora wrap-around automática com entrada à 90°
- Agrupamento de produtos por empurrador motorizado com 2 eixos cartesianos controlado por 2 servomotores
- Acompanhamento do produto na caixa aberta em U com movimentos sincronizados dos empurradores motorizados com 2 eixos cartesianos controlados por 4 servomotores
- Separação do produtos com prensa lateral
- Filas em entrada: 150Z 1 (opcional 2-3), 350Z 1-2 (opcional 3-4)



WPS 150Z



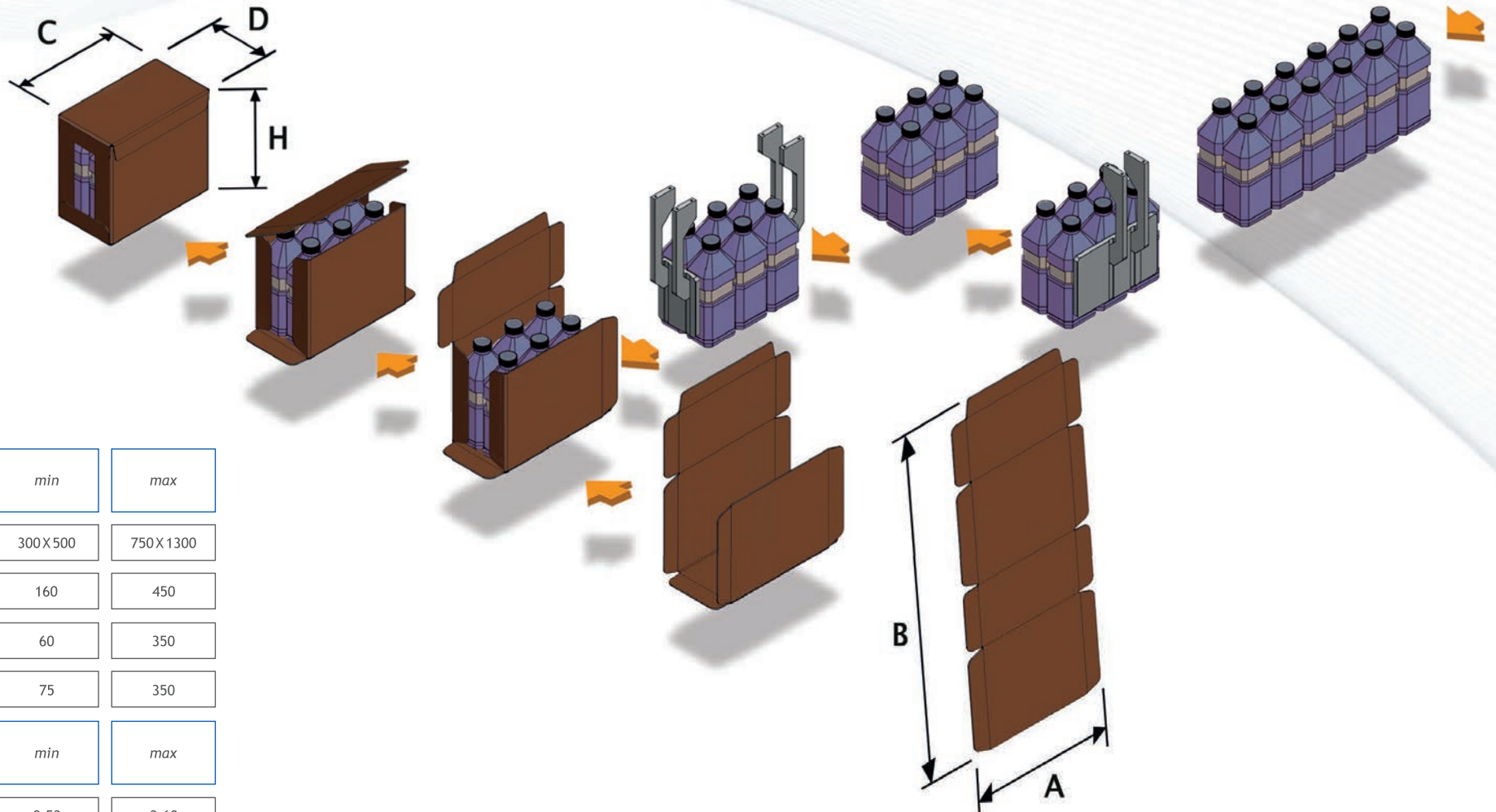
WPS 150Z - WPS 350Z



WPS 350Z



Packaging process



	<i>min</i>	<i>max</i>
AxB	300X500	750X1300
C	160	450
D	60	350
H	75	350
	<i>min</i>	<i>max</i>
Kraft	0,53	0,60
Corrugated	1,8	3

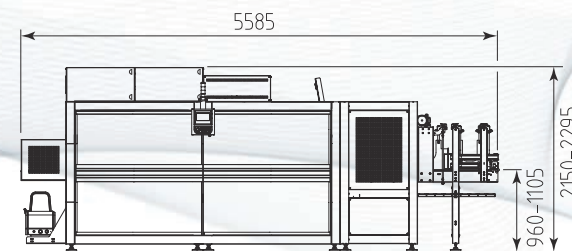
WPS 350R - WPS 600R P&P

Up to 20 packs/minute
 Hasta 20 paquetes/ minuto
 Até 20 pacotes/ minuto

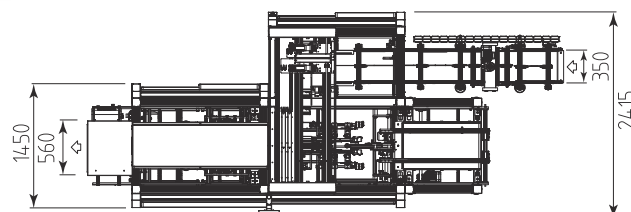
- Automatic wrap-around case packer with in line infeed
- Load of the products into the open U-shaped carton by means of motorized pick and place system with 1 cartesian axis controlled by 2 servomotors
- Product separation by means of lateral press (350R), and upper press (600R)
- Infeed lanes: 350R 1-2 (optional 3-4), 600R 1-2-3 (optional 4-5-6)
- Product sorter unit at infeed

- Encartonadora wrap-around automática con entrada en línea
- Carga de productos en el cartón posicionado en U con sistema pick and place motorizado a 1 eje cartesiano controlado por 2 servomotores
- Separación de productos con prensa lateral (350R), y superior (600R)
- Filas en entrada: 350R 1-2 (opcional 3-4), 600R 1-2-3 (opcional 4-5-6)
- Distribuidor de productos en entrada

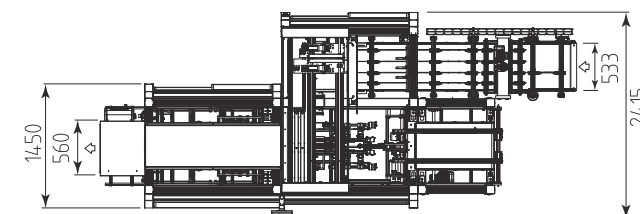
- Encaixotadora wrap-around automática com entrada em linha
- Carga de produto na caixa aberta em U com sistema pick and place motorizado com 1 eixo cartesiano controlado por 2 servomotores
- Separação do produtos com prensa lateral (350R), e superior (600R)
- Filas em entrada: 350R 1-2 (opcional 3-4)
600R 1-2-3 (opcional 4-5-6)
- Separador de produtos na entrada



WPS 350R - WPS 600R



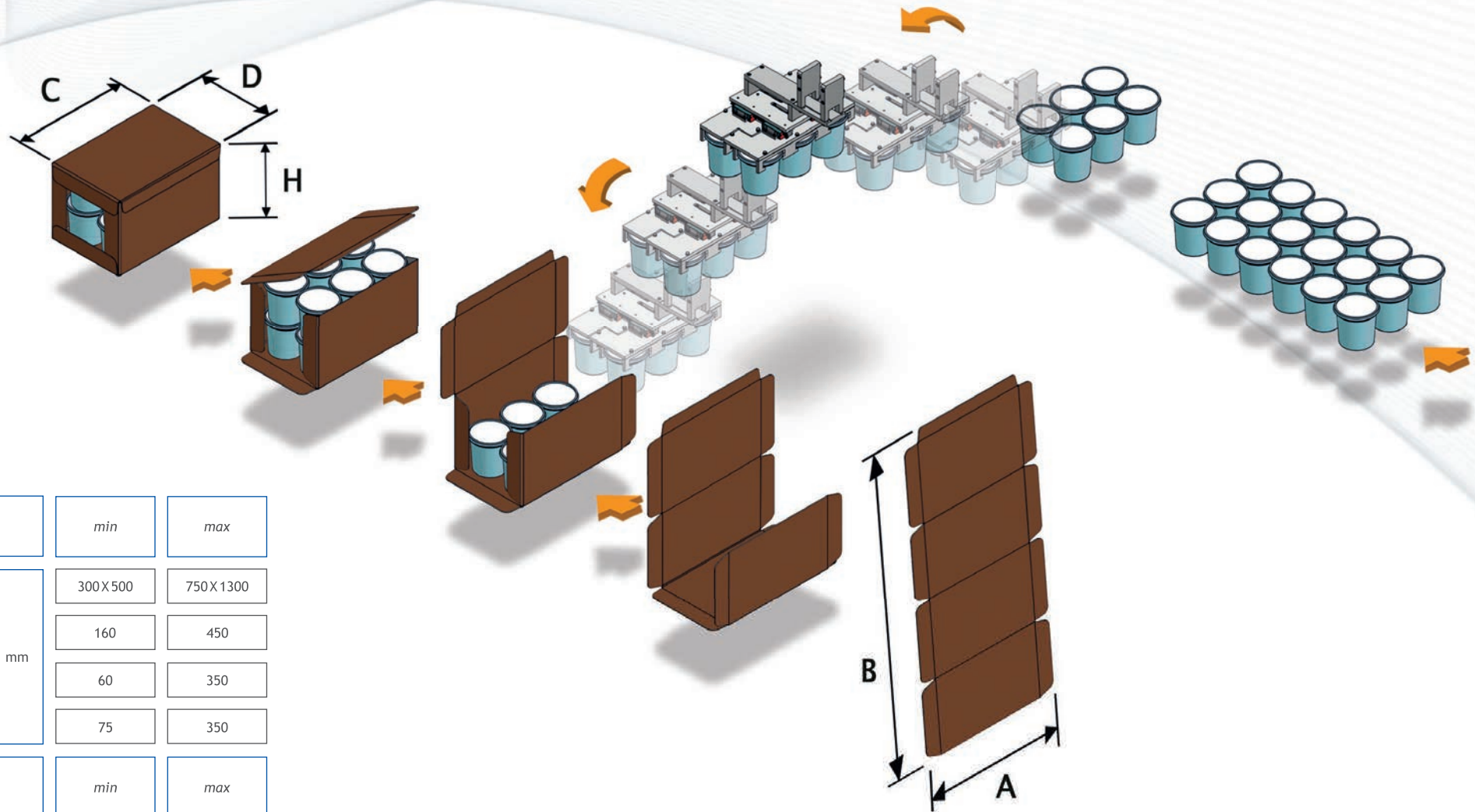
WPS 350R



WPS 600R

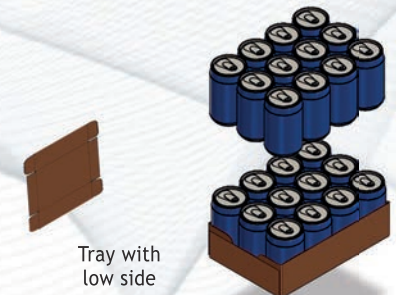
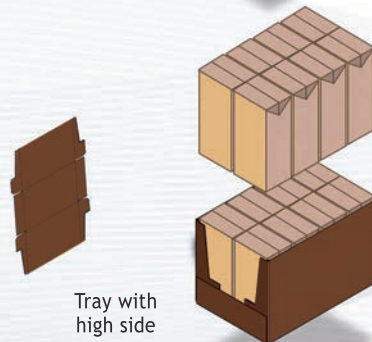
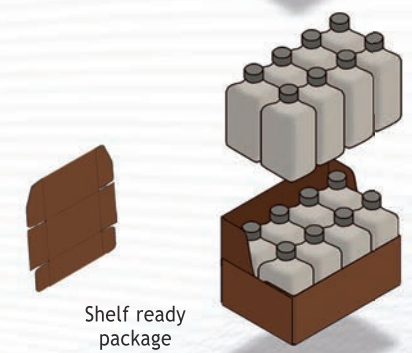
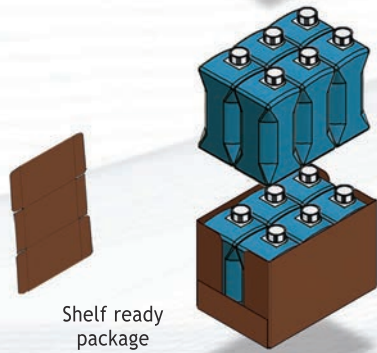
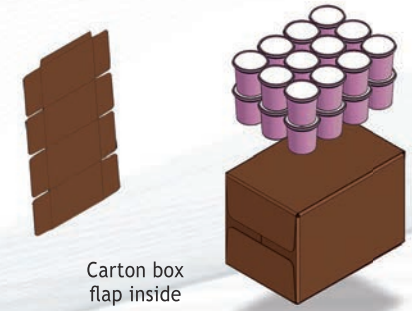
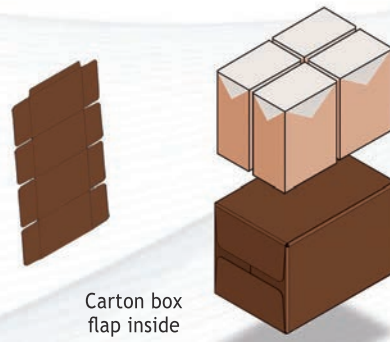
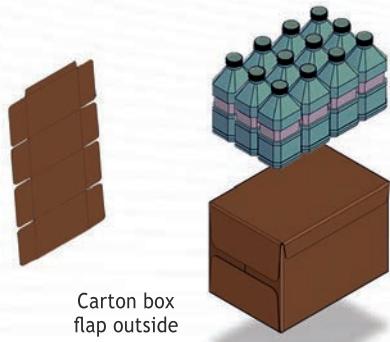


Packaging process



	<i>min</i>	<i>max</i>
A x B	300 X 500	750 X 1300
C	160	450
D	60	350
H	75	350
	<i>min</i>	<i>max</i>
Kraft	0,53	0,60
Corrugated	1,8	3

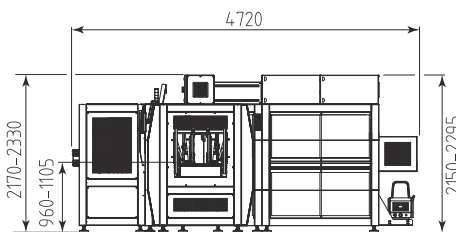
Cardboard compositions



DV150-DV200

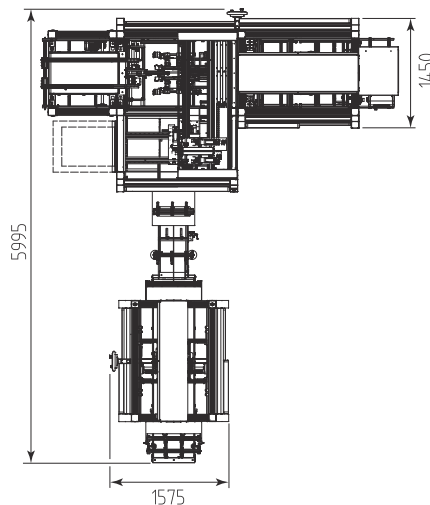
Up to 150 (DV150) - 200 (DV200) products/minute
 Hasta 150 (DV150) - 200 (DV200) productos/minuto
 Até 150 (DV150) - 200 (DV200) produtos/minuto

- Electromechanical system for division of products on multiple lanes, motorized and controlled by inverter and encoder
- Independent control panel, interfaced with the panel of the case packer
- Control sensor of the infeed flow in order to ensure a regular pressure at the entrance of the product
- Accumulation sensors at the outfeed of the divider control the feeding and the presence of the product on each lane
- Up to 20 different working cycles

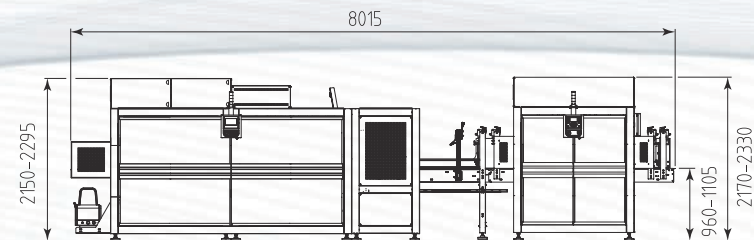


DV150+WPS 350Z

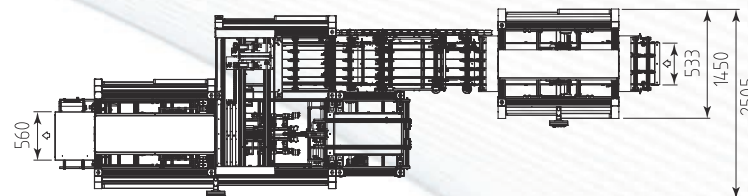
- Sistema electromecánico de división de productos en más filas motorizado y controlado por inverter y encoder
- Panel de control independiente, interconectado con el panel de la encartonadora
- Sensores de control de flujo en ingreso para asegurar una presión regular a la entrada del producto
- Sensores de acumulación en la salida del divisor con el fin de controlar la alimentación y la presencia de producto en cada fila
- Posibilidad de memorizar hasta 20 ciclos de trabajo diferentes



- Sistema eletromecânico de divisão de produtos em várias filas, motorizado controlado por inversor e encoder
- Painel de comando independente, intercligado com o painel da máquina encaixotadora
- Sensor de controle de fluxo em entrada para garantir uma pressão regular à entrada do produto
- Sensor de acúmulo em saída do divisor para verificar a alimentação e a presença de produto em cada fila
- Possibilidade de memorizar até 20 ciclos diferentes de trabalho

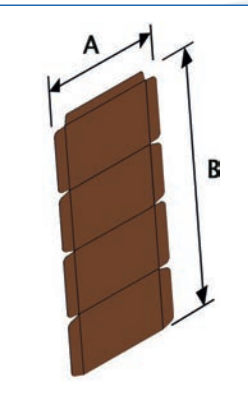


DV200+WPS 600R



Technical specifications Características técnicas Características técnicas		WPS 150R	WPS 150Z	WPS 280R	WPS 350R	WPS 350R P&P	WPS 350Z
Power supply Suministro eléctrico Alimentação elétrica	V Hz	380/415 3PH+N+PE 220/240 3PH+PE 50/60	380/415 3PH+N+PE 220/240 3PH+PE 50/60	380/415 3PH+N+PE 220/240 3PH+PE 50/60	380/415 3PH+N+PE 220/240 3PH+PE 50/60	380/415 3PH+N+PE 220/240 3PH+PE 50/60	380/415 3PH+N+PE 220/240 3PH+PE 50/60
Installed power Potencia eléctrica Potência elétrica	W	11300	12000	11500	11700	10300	12200
Air pressure Presión aire Pressão do ar	bar	6	6	6	6	6	6
Required air Aire requerido Ar necessário	NL/p*	17	17	17	17	19	17
Output up to Producción de hasta Produção de até	ppm**	20	25	20	25	20	25
Minimum height product Altura mínima producto Altura mínima produto	mm	75	75	75	75	75	75
Maximum height product Altura máxima producto Altura máxima produto	mm	350	350	350	350	350	350
Working board height Altura plano de trabajo Altura mesa de trabalho	mm	960 - 1105	960 - 1105	960 - 1105	960 - 1105	960 - 1105	960 - 1105
Machine size Dimensiones de la máquina Dimensões da máquina	mm	4720 x 2415 h 2150-2295	4720 x 3550 h 2150-2295	4720 x 2415 h 2150-2295	5585 x 2415 h 2150-2295	5585 x 2415 h 2150-2295	4720 x 3550 h 2150-2295
Machine net weight Peso neto de la máquina Peso líquido da máquina	Kg	1715	1790	1745	1920	1920	1995

WPS 600R	WPS 600R P&P	DV150	DV200
380/415 3PH+N+PE 220/240 3PH+PE 50/60	380/415 3PH+N+PE 220/240 3PH+PE 50/60	220/240 1PH+N+PE 50/60	220/240 1PH+N+PE 50/60
13000	10700	910	910
6	6	---	---
17	19	---	---
25	20	150 p/min***	200 p/min***
75	75	---	---
350	350	350	350
960 - 1105	960 - 1105	960 - 1105	960 - 1105
5585 x 2415 h 2150-2295	5585 x 2415 h 2150-2295	2445 x 1575 h 2170-2330	3940 x 1575 h 2170-2330
1970	1970	590	700

Cardboard magazine Almacén de cartones Depósito cartões	minimum mínimo mínimo	maximum máximo máximo	
	Storage capacity Capacidad de almacenaje Capacidade de armazenagem	300 pz	500 pz
	Open cardboard size Dimensiones cartón abierto Dimensões cartão aberto	A 300 mm B 500 mm	A 750 mm B 1300 mm
	Kraft cardboard thickness Espesor cartón kraft Espessura cartão kraft	0,53 mm	0,60 mm
	Corrugated cardboard thickness Espesor cartón corrugado Espessura cartão ondulado	1,8 mm	3 mm

* NI/p (Normal liter per pack)

* NI/p (Normal litros por paquete)

* NI/p (Normal litros por pacote)

** ppm (packs per minute) - The stated speed may vary according to the product size and shape, to the pack collation and to the type of cardboard used.

** ppm (paquetes por minuto) - La velocidad indicada puede variar en función de las dimensiones, forma y material del producto, formato del paquete y tipología de cartón utilizado.

** ppm (pacotes por minuto) - A velocidade indicativa pode variar em função das dimensões, formato e material do produto, formato do pacote e da tipologia de cartão utilizado.

*** p/min (products per minute)

*** p/min (productos por minuto)

*** p/min (produtos por minuto)

For all the shrinkwrappers shown in the catalogue various accessories are available, depending on the different working exigencies, which will be described in detail in the offer and that are included in our price list.

Para todas las máquinas expuestas en el catálogo se encuentran a disposición accesorios, dependiendo de las necesidades de fabricación que se especificarán detalladamente en la oferta y que se encuentran en nuestra lista de precios.

Para todas as máquinas de empacotar propostas no catálogo estão disponíveis acessórios, com base nas diferentes exigências de trabalho, que serão especificados em pormenores em fase de propostas e que constam em nossa tabela de preços.



SMI USA Inc.
5500 South Cobb Dr. Building 400, Suite 5
Atlanta, GA 30339 - USA
+1 404 799 9929
www.smipackusa.com



Smicentroamericana S.A. de C.V.
Francisco Moreno N° 24, Col. Vallejo Poniente
Del. Gustavo A. Madero, 07790 Ciudad de México, México
+52 55 5355 3870
www.smipack.com.mx



SMI do Brasil Ltda
Av. Dr. Mauro Lindemberg Monteiro, 185
06278-010, Osasco SP, Brasil
+55 11 360 15 334
www.smidobrasil.com.br



SMI Machinery Beijing Co. Ltd
D801 Tower D, Beijing Global Trade Center, N.36 North Third
Ring Road East, Dongcheng District, Beijing, China
+86 10-59575986
www.smigroup.it



SMIPACK S.p.A.

Via Piazzalunga, 30 - 24015 | S.Giovanni Bianco BG - ITALY | Tel +39 0345 40.400 | Fax +39 0345 40.409

www.smipack.it

