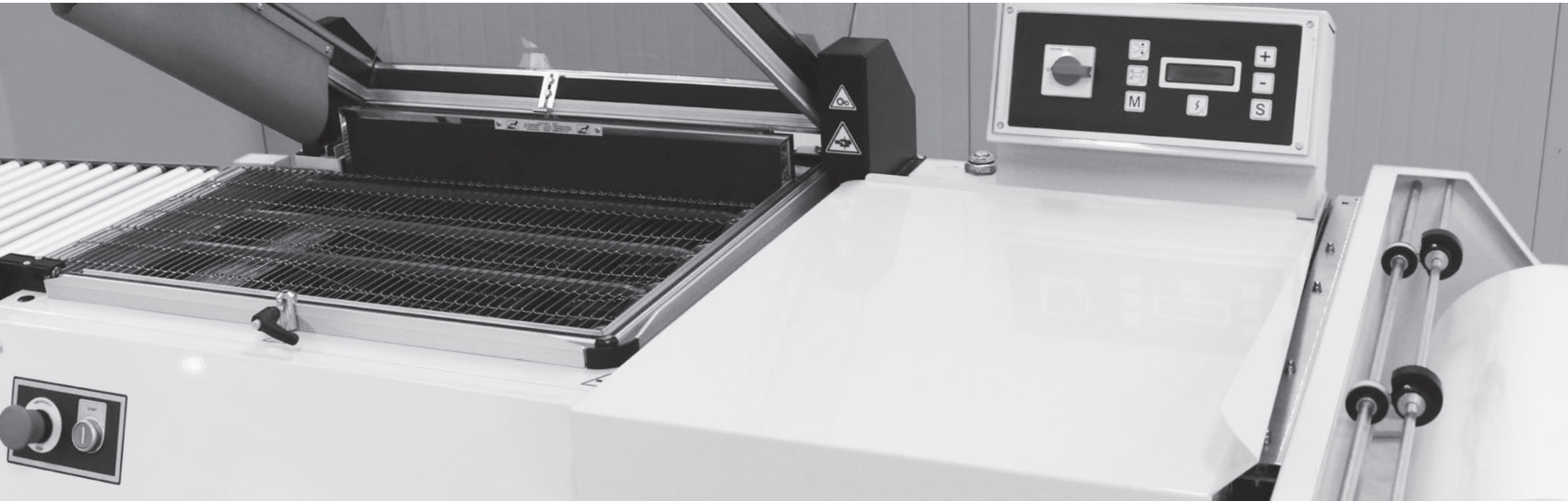


SL-S SERIES

L-sealing hood packers
Empaquetadoras angulares a campana
Seladoras angulares conjugadas

EN | ES | PT



SL SERIES

The SL series of L-seal hood packers is suitable for those who need packaging solutions for low productions. Therefore, it represents the “entry level” of SMIPACK packaging machines, while maintaining most of the features of the S series.

The SL series of L-sealing hood packers includes two models for outputs ranging up to 300 packs/hour.

La serie SL de empaquetadoras angulares a campana está dirigida a quienes necesitan soluciones de envasado para volúmenes de producción bajos. Gracias a esto, representa el segmento “entry-level” de la gama de máquinas empaquetadoras SMIPACK, al tiempo que mantiene la mayoría de las características de la serie S.

La serie SL de empaquetadoras angulares a campana incluye dos modelos diferentes para producciones hasta de 300 paquetes/hora.

A série SL de seladoras em L é adequada para quem precisa de soluções de embalagem para baixas produções. Portanto, ela representa o “nível de entrada” das máquinas de embalagem SMIPACK, enquanto mantém a maioria das características da série S.

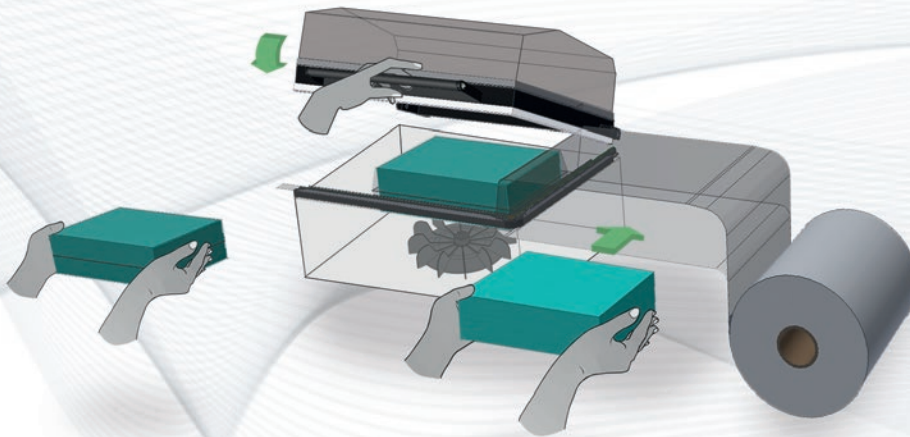
A série SL de seladoras em L inclui dois modelos para saídas de até 300 pacotes /hora.





- Sealing and shrinking in one operation
- PTFE-coated sealing blade
- Height adjustment of the internal packaging plate
- Mobile product-holding plate, loose from the film reel support to allow a better adjustment of the film to the pack size
- Hood hold-down electromagnet
- Automatic hood release
- Air cooling of the machine frame
- Alphanumeric LCD control panel equipped with 6 storable work programs and a 16-bit microprocessor card
- Longer-lasting solid state relays providing easier maintenance
- Reduced power consumption
- Compliance with CE regulations

- Sistema de soldadura y termorretracción en una sola operación
- Cuchilla soldadora tratada PTFE
- Regulación de la altura del plato de embalaje interno
- Plato porta producto móvil separado del soporte bobina, para adaptar más fácilmente el film a las dimensiones del paquete
- Electroimán de detención campana
- Reapertura automática de la campana
- Refrigeración por aire del cuerpo máquina
- Panel de mando con pantalla LCD alfanumérica, 6 programas de trabajo memorizables y microprocesador de 16 bit
- Relés de estado sólido de mayor duración y de fácil manutención
- Reducido consumo de energía
- Conformidad con las normativas CE

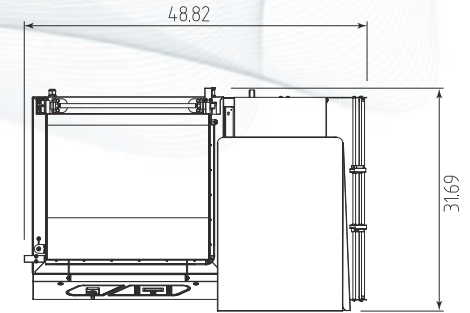
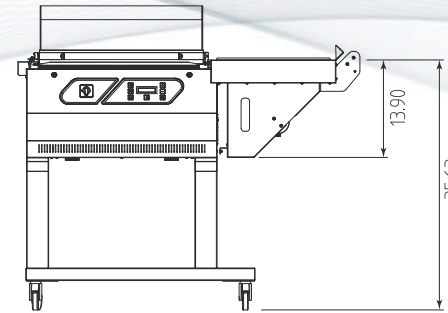
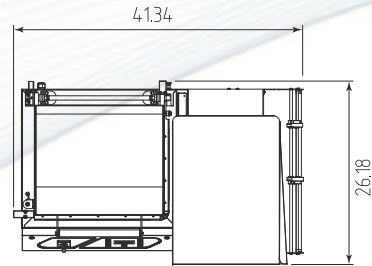
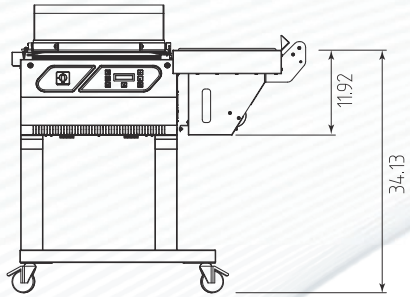
- Sistema de selagem e termorretração numa única operação
- Lâmina seladora revestida PTFE
- Regulagem da altura do plano de embalagem interno
- Bandeja porta-produto móvel, desvinculado do suporte da bobina para uma melhor adaptação do filme às dimensões dos pacotes
- Imã eletromagnético de retenção da coifa
- Liberação automática da coifa
- Resfriamento estrutural da máquina através de coolers internos
- Painel de comando LCD alfa-numérico com memória para 6 programas de trabalho e placa microprocessada a 16 bits
- Relé em estado sólido de maior duração e de fácil manutenção
- Reduzido consumo de energia elétrica
- Em conformidade normativas CE



| | | |
|---|-----------|-------------|
|  | PVC | Polyolefins |
|  | 45-130 ga | 30-130 ga |

SL45-SL55

Up to 300 packs/hour
Hasta 300 paquetes/hora
Até 300 pacotes/hora



SL45
QR Video Code



SL55
QR Video Code





S SERIES

The S series of L-seal hood packers with sealing and shrinking system in a single operation represents the “historical product” of SMIPACK, that is mainly used in industrial sectors, thanks to its capability of reaching quite high production speeds.

The S series of L-sealing hood packers includes three models for outputs ranging up to 900 packs/hour.

La serie S de empaquetadoras angulares a campana con sistema de soldadura y retracción en una sola operación representa el “producto histórico” de SMIPACK, que se utiliza principalmente en sectores industriales gracias a su capacidad para alcanzar velocidades de producción bastante elevadas.

La serie S de empaquetadoras angulares a campana incluye tres modelos diferentes para producciones hasta de 900 paquetes/hora.

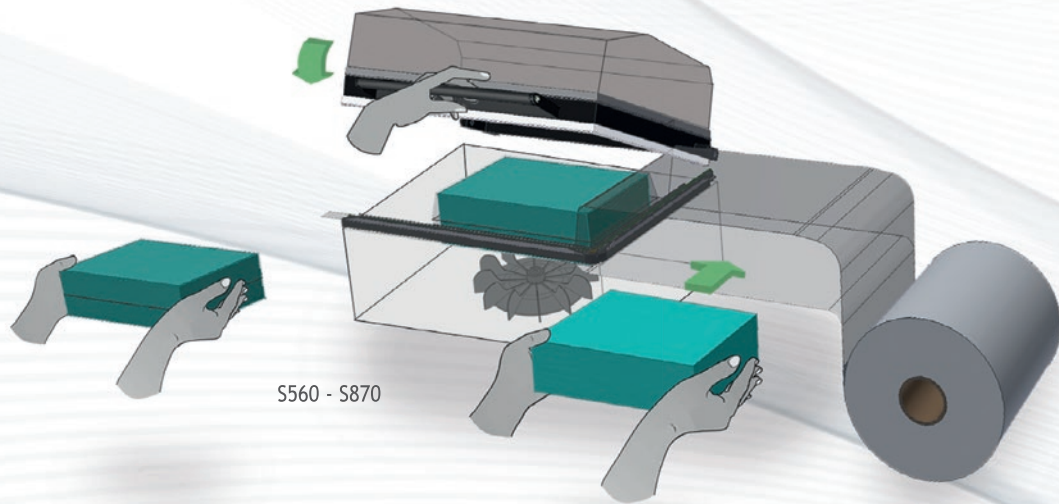
A série S de seladoras em L com sistema de selagem e encolhimento em uma única operação representa o “produto histórico” da SMIPACK, que sãoé principalmente utilizada em setores industriais, graças à sua capacidade de atingir velocidades de produção bastante elevadas.

A série S de seladoras em L inclui três modelos para saídas de até 900 pacotes /hora.

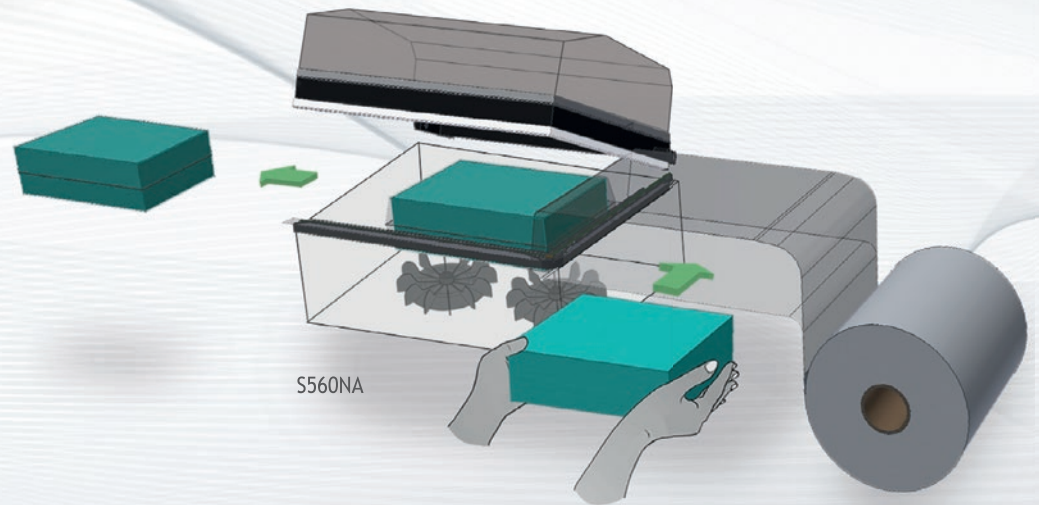


- Sealing and shrinking in one operation
 - PTFE-coated sealing blade
 - Air cooling of the machine frame
 - Closed-circuit liquid cooling of the sealing bars**
 - Viewer of the coolant level**
 - Mobile product-holding plate, loose from the film reel support to allow a better adjustment of the film to the pack size
 - Automatic hood release
 - Emergency button*
 - Automatic pack discharge by means of a motorized conveyor*
 - Control system equipped with:
 - » alphanumeric LCD control panel provided with a 32-bit microprocessor card and solid state relays
 - » modular power section, separated from the control panel and characterized by longer-lasting solid state relays
 - » possibility of scheduling up to 10 different work cycles
 - Reduced power consumption
 - Compliance with CE regulations
- Sistema de soldadura y termorretracción en una sola operación
 - Cuchilla soldadora tratada PTFE
 - Refrigeración por aire del cuerpo máquina
 - Refrigeración de las barras soldadoras por líquido en circuito cerrado**
 - Visualizador del nivel del líquido refrigerante**
 - Plato portaproducto móvil separado del soporte bobina, para adaptar más fácilmente el film a las dimensiones del paquete
 - Reapertura automática de la campana
 - Pulsador de emergencia*
 - Salida automática del paquete con cinta motorizada*
 - Sistema de control provisto de:
 - » panel de mando con pantalla LCD alfanumérica, microprocesador de 32 bit y relés de estado sólido
 - » sección de potencia modular, separada del panel de mando y caracterizada por relés de estado sólido de mayor duración
 - » posibilidad de memorizar hasta 10 diferentes ciclos de trabajo
 - Reducido consumo de energía
 - Conformidad con las normativas CE
- Sistema de selagem e termorretração numa única operação
 - Lâmina seladora revestida PTFE
 - Resfriamento estrutural da máquina através de coolers internos
 - Resfriamento das barras seladoras com circuito fechado à líquido**
 - Nível para controle do líquido de resfriamento**
 - Bandeja porta-produto móvel, desvinculado do suporte da bobina para uma melhor adaptação do filme às dimensões dos pacotes
 - Liberação automática da coifa
 - Botão de emergência*
 - Saída automática do pacote por meio de correia motorizada*
 - Sistema de controle dotado de:
 - » painel de comando LCD alfa-numérico com placa microprocessada a 32 bits e relé em estado sólido
 - » seção de potência modular, separada do painel de comando e caracterizada por relé em estado sólido de maior duração
 - » possibilidade de memorizar até 10 ciclos de trabalho diferentes
 - Reduzido consumo de energia elétrica
 - Em conformidade com as normativas CE


Packaging process



S560 - S870



S560NA

| | | |
|---|-----------|-------------|
|  | PVC | Polyolefins |
| | 45-130 ga | 30-130 ga |

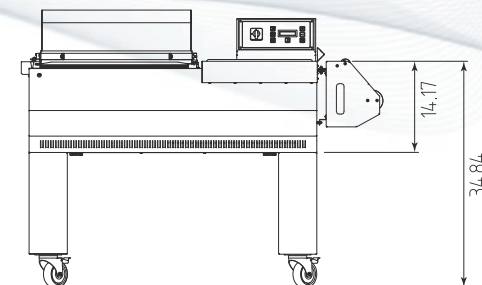
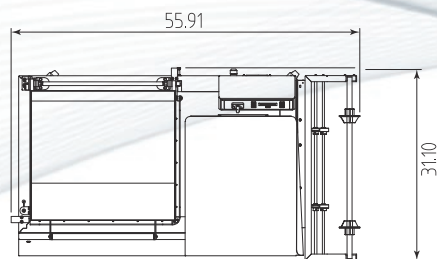
S560

Up to 300 packs/hour
Hasta 300 paquetes/hora
Até 300 pacotes/hora

- Manual L-sealing hood packer
- Sealing bar: 22.05 x 16.93 in
- Hood hold-down electromagnet
- Height adjustment of the internal packaging plate

- Empaquetadora angular manual a campana
- Barra soldadora: 22.05 x 16.93 in
- Electroímán de detención campana
- Ajuste de la altura del plato de embalaje interno

- Seladora angular manual conjugada
- Barra de selagem: 22.05 x 16.93 in
- Imã eletromagnético de retenção da coifa
- Regulagem da altura do plano de embalagem interno



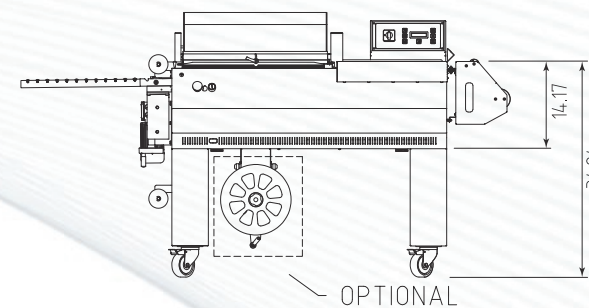
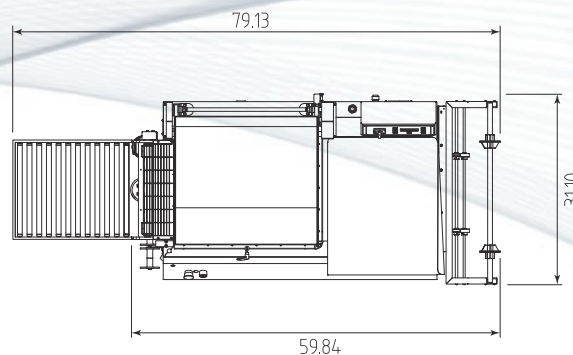
S560NA

Up to 900 packs/hour
Hasta 900 paquetes/hora
Até 900 pacotes/hora

- Semiautomatic L-sealing hood packer
- Sealing bar: 22.05 x 16.93 in
- Closed-circuit liquid cooling of the sealing bars
- Viewer of the coolant level
- Quick adjustment of the packaging plate height by means of an external crank

- Empaquetadora angular semi-automática a campana
- Barra soldadora: 22.05 x 16.93 in
- Refrigeración de las barras soldadoras por líquido en circuito cerrado
- Visualizador del nivel del líquido refrigerante
- Regulación rápida de la altura del plato de embalaje por medio de una manivela externa

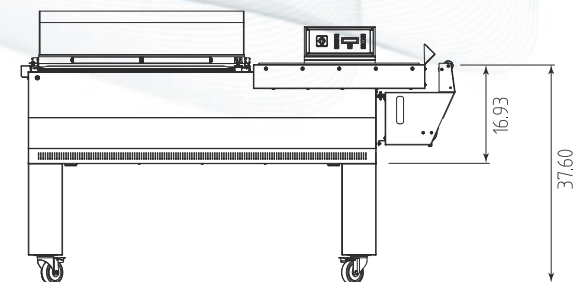
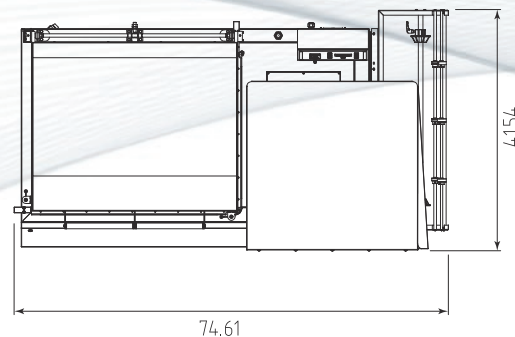
- Seladora angular semi-automática conjugada
- Barra de selagem: 22.05 x 16.93 in
- Resfriamento das barras seladoras com circuito fechado à líquido
- Visualizador a nível de controle líquido refrigerante
- Regulagem rápida da altura da placa de embalagem com volante externo



S870

Up to 300 packs/hour
Hasta 300 paquetes/hora
Até 300 pacotes/hora

- Manual L-sealing hood packer
- Sealing bar: 34.25 x 24.41 in
- Closed-circuit liquid cooling of the sealing bars
- Viewer of the coolant level
- Height adjustment of the internal packaging plate
- Double hood hold-down electromagnet



- Empaquetadora angular manual a campana
- Barra soldadora: 34.25 x 24.41 in
- Refrigeração de las barras soldadoras por líquido en circuito cerrado
- Visualizador del nivel del líquido refrigerante
- Ajuste de la altura del plato de embalaje interno
- Doble electroimán de detención campana

- Seladora angular manual conjugada
- Barra de selagem: 34.25 x 24.41 in
- Resfriamento das barras seladoras com circuito fechado à líquido
- Visualizador a nível de controle líquido refrigerante
- Regulagem da altura do plano de embalagem interno
- Duplo ímã eletromagnético de retenção da coifa



| Technical specifications Características técnicas Características técnicas | | SL45 | SL55 | S560 | S560NA | S870 |
|---|---------|------------------------------------|------------------------------------|------------------------------------|------------------------------------|---|
| Power supply Suministro eléctrico Alimentação elétrica | V Hz | 220 - 240 1PH - N - PE 50/60 | 220 - 240 1PH - N - PE 50/60 | 220 - 240 1PH - N - PE 50/60 | 220 - 240 1PH - N - PE 50/60 | 380-415 3PH - N - PE 220-240 3PH - PE 50/60 |
| Installed power Potencia eléctrica Potência elétrica | W | 1650 | 3700 | 3690 | 3740 | 5100 |
| Sealing bar Barra soldadora Barra seladora | in | 17.32 x 11.81 | 22.05 x 16.93 | 22.05 x 16.93 | 22.05 x 16.93 | 34.25 x 24.41 |
| Maximum pack height Altura máxima del paquete Altura máxima do pacote | in | 8.27 | 10.24 | 10.24 | 10.24 | 12.20 |
| Output up to Producción de hasta Produção de até | pph* | 300 | 300 | 300 | 900 | 300 |
| Maximum size of film reel Dimensiones máx. de la bobina film Dimensões máx. da bobina filme | in | 17.72 - ø 9.84 | 23.62 - ø 9.84 | 23.62 - ø 11.81 | 23.62 - ø 11.81 | 31.50 - ø 11.81 |
| Machine size with supports Dimensiones de la máquina con soportes Dimensões da máquina e suportes | in | 42.13 x 26.18 x h 39.96 | 49.61 x 31.69 x h 43.31 | 55.91 x 31.10 x h 42.91 | 79.13 x 31.10 x h 42.91 | 74.61 x 41.54 x h 46.85 |
| Machine size with stand Dimensiones de la máquina con carro Dimensões da máquina con carro | in | 41.34 x 26.18 x h 40.51 | 48.82 x 31.69 x h 43.39 | - | - | - |
| Machine net weight / supports / stand Peso neto de la máquina / soportes / carro Peso líquido da máquina / suportes / carro | lb | 132 / 24 / 33 | 170 / 24 / 40 | 260 | 337 | 368 |

* pph (packs per hour) - The stated speed can change according to the product size, the pack collation and the type of film used.

* pph (paquetes por hora) - La velocidad indicada puede variar según las dimensiones del producto, el formato del paquete y el tipo de film utilizado.

* pph (pacotes por hora) - A velocidade indicada pode variar em função das dimensões do produto, do formato do pacote e da tipologia do filme utilizado.

For all the packers shown in the catalogue various accessories are available, depending on the different working exigencies, which will be described in detail in the offer and that are included in our price list.

Para todas las empaquetadoras expuestas en el catálogo se encuentran a disposición varios accesorios, dependiendo de las diversas necesidades de fabricación, que se especificarán detalladamente en la fase de oferta y que se encuentran en nuestra lista de precios.

Para todas as máquinas seladoras propostas no catálogo estão disponíveis vários acessórios, com base nas diferentes exigências de trabalho, que serão especificados em pormenores em fase de propostas e que constam em nossa tabela de preços.



SMI USA Inc.

5500 South Cobb Dr. Building 400, Suite 5 | Atlanta, GA 30339 - USA | +1 404 799 9929

www.smipackusa.com

